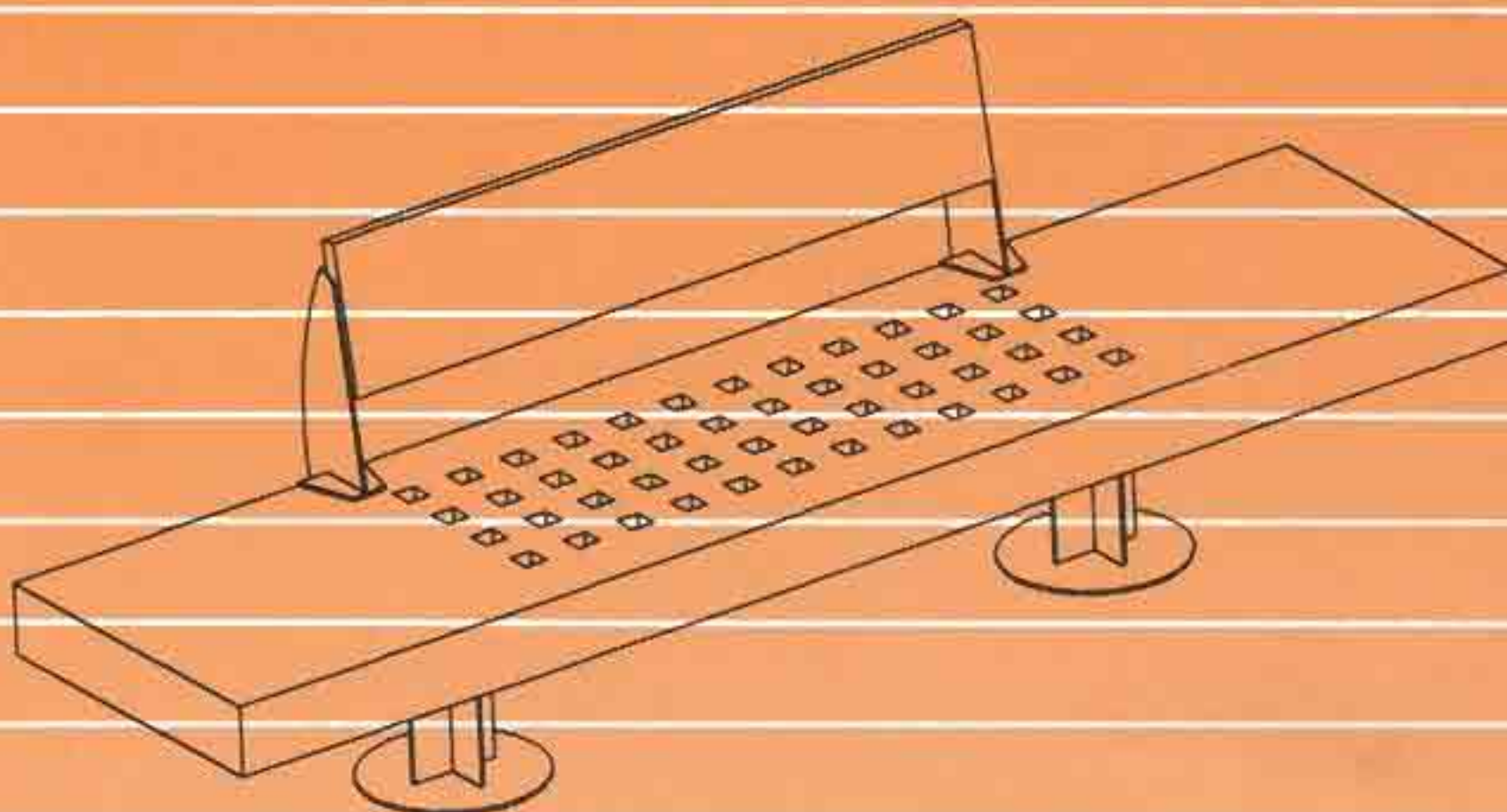


DISEÑOS URBANOS

Mobiliario Urbano



SDU Reciclado de vidrio
Recycled glass



**SEÑALIZACION Y
DISEÑOS URBANOS S.A.**

DOLÇA DE PROVENÇA, 18, Nau n.º 4

08629 TORRELLES DE LLOBREGAT (Barcelona)

TELÉFONO: 93 689 10 20

TELEFAX: 93 689 13 97

<http://www.disenos-urbanos.es>

E-mail: sdu@disenos-urbanos.es



Banco Helena





SDU

Reciclado de vidrio
Recycled glass



Fabricado con vidrio reciclado, sulfatos o polvo de alabastro y resinas. Porcentaje de reciclado entre 20 y 30 %.

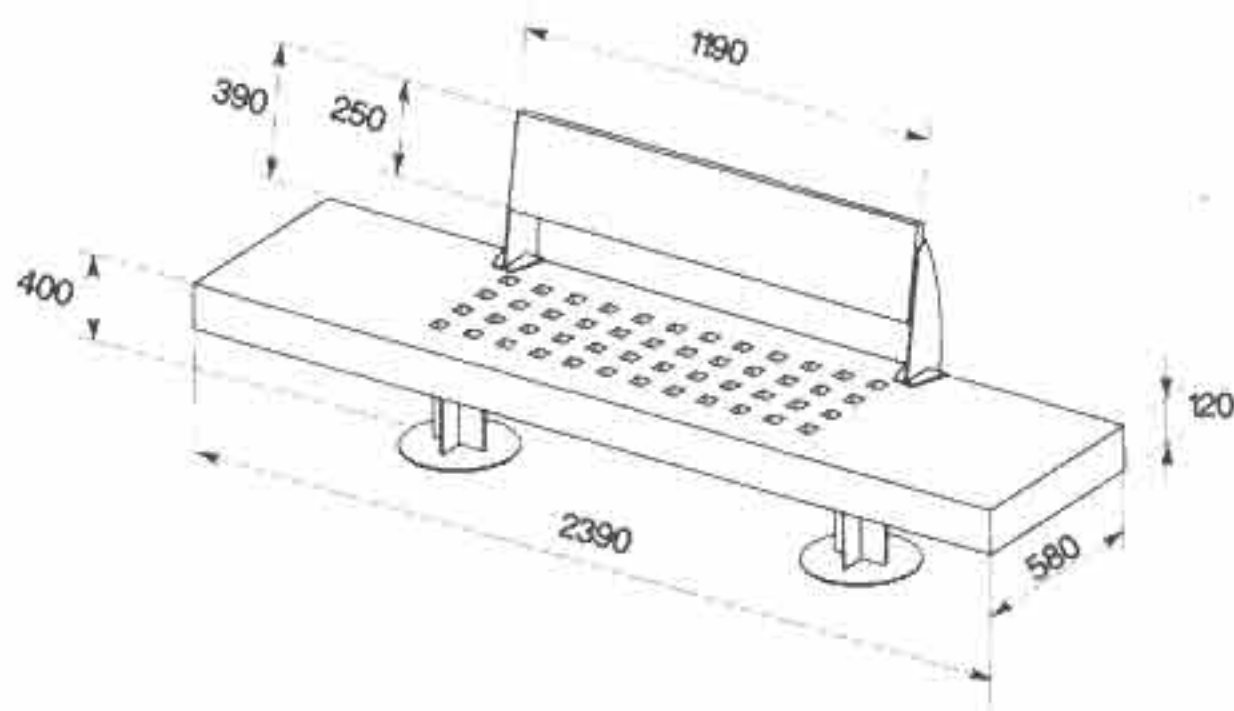
Gran resistencia a los ácidos y productos químicos. Excelentes propiedades de moldeo que permiten obtener tonalidades de color y diferentes texturas.

Made with recycled glass, sulphates or alabaster dust and resins. The recyclable percentage is between 20 and 30 %.

Great resistance to acids and chemical products. Out state of the art technique allows us to create beautiful colors and textures of various styles.

Banco simbiótico generado a partir de la estabilidad de un prisma, perforado para facilitar la escorrentía y la provocation del elemento de respaldo que colabora en la agrupación en línea de infinitas unidades.

The simbiotic bench is generated from the stability of a prism. The back of the bench is a design that allows the possibility to connect infinite units. The bench is perforated for better water drainage.



Diseño/ Design
Isidre Viñas, arquitecto

Phallus Impudicus



SDU Reciclado de vidrio
Recycled glass



Pilona / Pole

- Para soporte de barandillas en viviendas
 - Cerramientos públicos
 - Soporte para elementos constructivos
 - Divisoria para zonas nobles
- To support the hand-rail in housing*
Enclose public areas
Support for elements builds
Divider for exclusives areas

Rejilla / Grating

Rejilla fabricada con estructura interior de fibra de vidrio. Utilizada para cerramientos en balcones y terrazas, divisoria de parcelas, etc...

Aplicada en el programa REMMA de la Unión Europea.

Grating built with inside structure of fiber glass. Used for enclosing balconies, terraces, and plots, etc...

Used in the program REMMA of the European Union.



Diseño/ Design
BCN Cambra Lògica Projectes, S.L.

